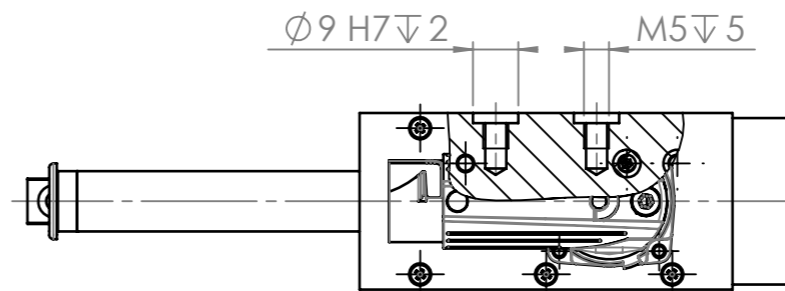
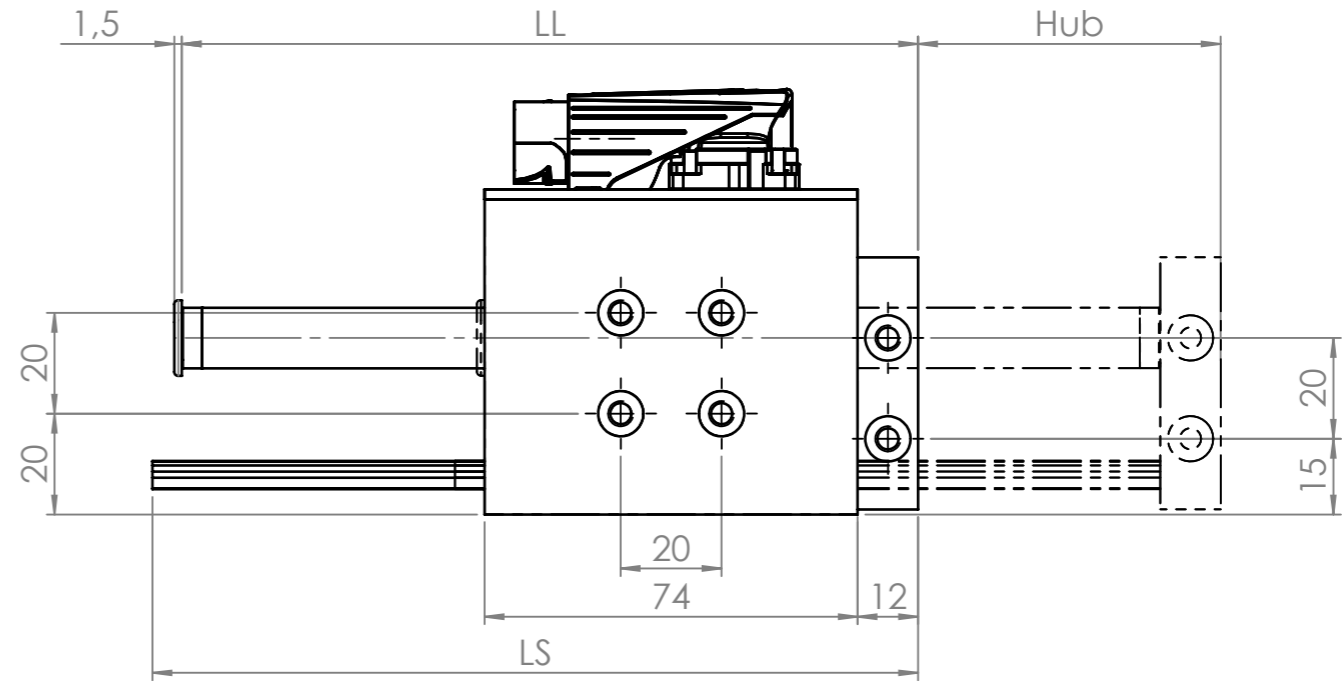
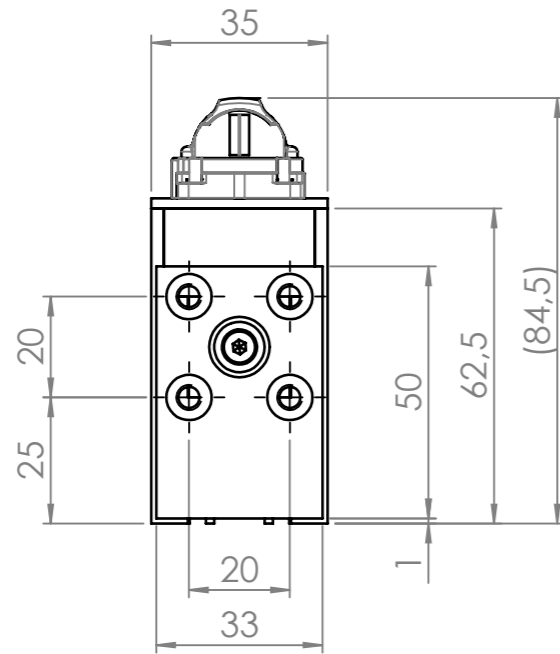
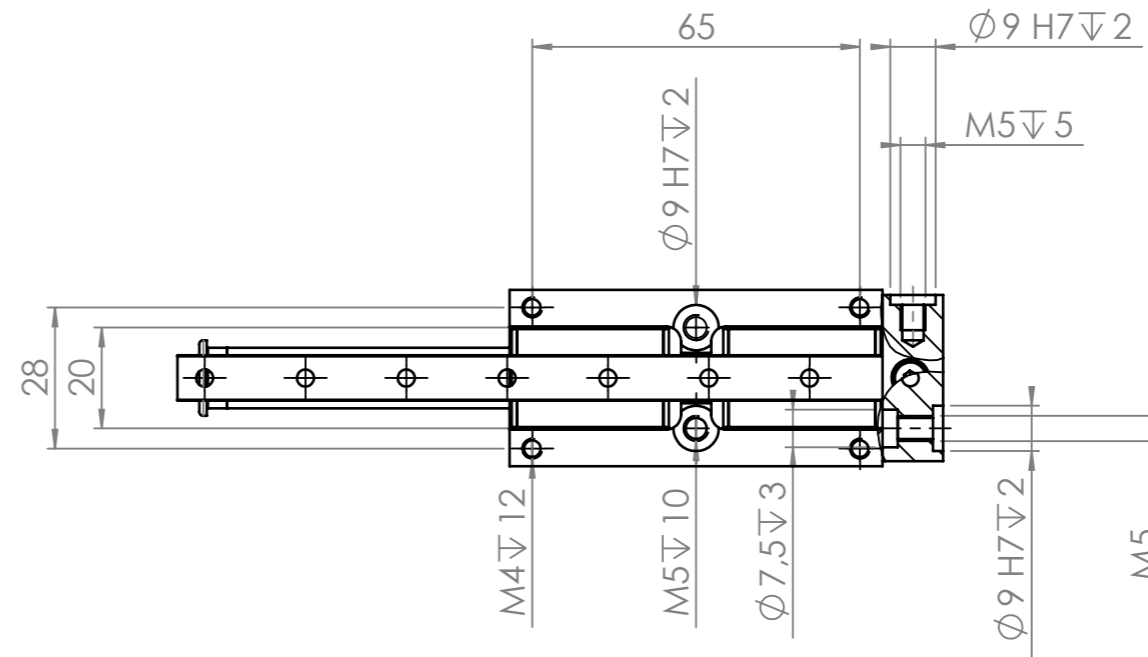
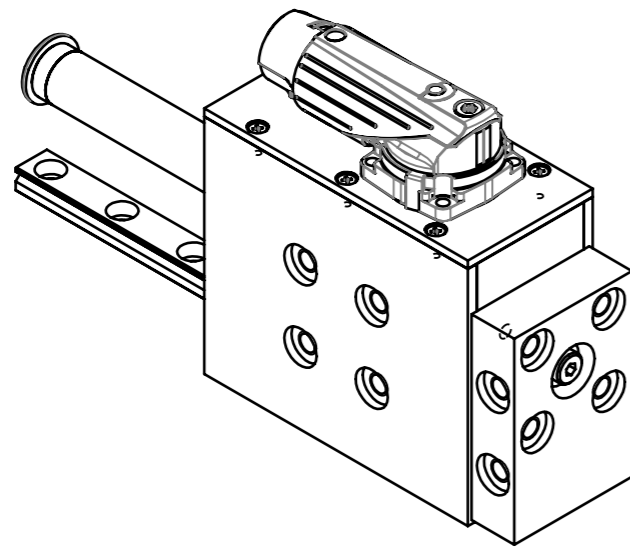


Isometrie



Typ		Hub (mm)	LS (mm)	LL (mm)
QuickPos	High Dynamic Modul			
QP01-2070-040	HM01-2070-040	40	152	146
QP01-2070-080	HM01-2070-080	80	194	194