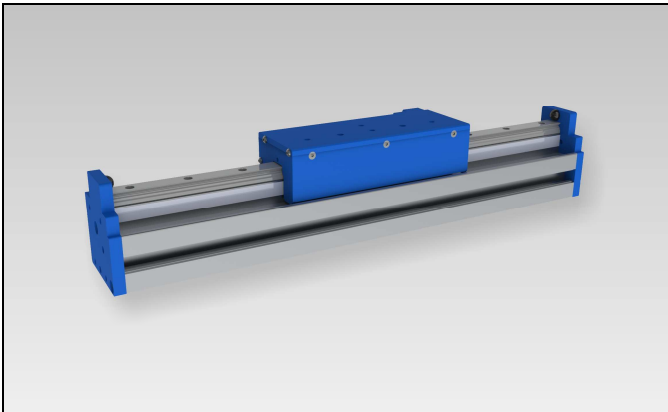


HighForce[®]-U Direktangetriebene Servoachsen

Lineare direktangetriebene Servoachsen der Baureihe **HighForce[®]**-U sind dynamische Einachsvorschubsysteme mit hoher Spitzengeschwindigkeit und sehr guter Laufkultur. Aufgebaut mit stabiler Trägermechanik, einer breiten Führungsschiene und Laufwagen ergeben sich belastbare Linearmotorachsen. Als Antriebe werden U-förmige, eisenlose Linearservomotoren mit Spitzenkräften von 100 N bis 400 N verwendet. Die im Schlitten integrierten Wegmesssysteme verfügen über eine Auflösung unter +/- 1 µm und eine Absolutgenauigkeit kleiner +/- 5 µm. Herstellerunabhängig lassen sich Positioniercontroller mit 230 VAC Versorgung anschließen. **HighForce[®]**-U und **HighForce[®]**-P Linearachsen lassen sich untereinander zu beliebigen karthesischen Handhabungssystemen kombinieren.



Eigenschaften **HighForce[®]**-U Servoachsen

- modular ausbaubare Linearmotorachsen
- Spitzenkraft 100 bis 400 N
- Standard-Hub bis 1.696 mm
- Führungskörper aus stabilem Aluprofil, 1 Führungsschiene, Führungsschlitten mit 2 Laufwagen
- Verfahrgeschwindigkeit bis 5 m/s
- Beschleunigung bis 150 m/s²
- Positionierwiederholgenauigkeit < +/- 1 µm
- Absolutgenauigkeit < +/- 5 µm
- Wegmesssensor im Schlitten integriert
- umfangreiches Zubehör und Optionen

Daten der **HighForce[®]**-U Linearmotoren

HFU-Baugrößen	Spitzenkraft [N]	Dauerkraft luftgekühlt [N]	I _{max} bei 230 V _{eff} [A _{eff}]		Masse Schlitten (mit Motor Aktivteil) [kg]
			Wicklungsversion		
			N	S	
HFU-49x78	100	29	2,8	5,0	0,6
HFU-49x138	200	58	5,5	10,0	0,65
HFU-49x198	300	87	8,3	15,0	1,5
HFU-49x258	400	116	11,0	20,0	2,0

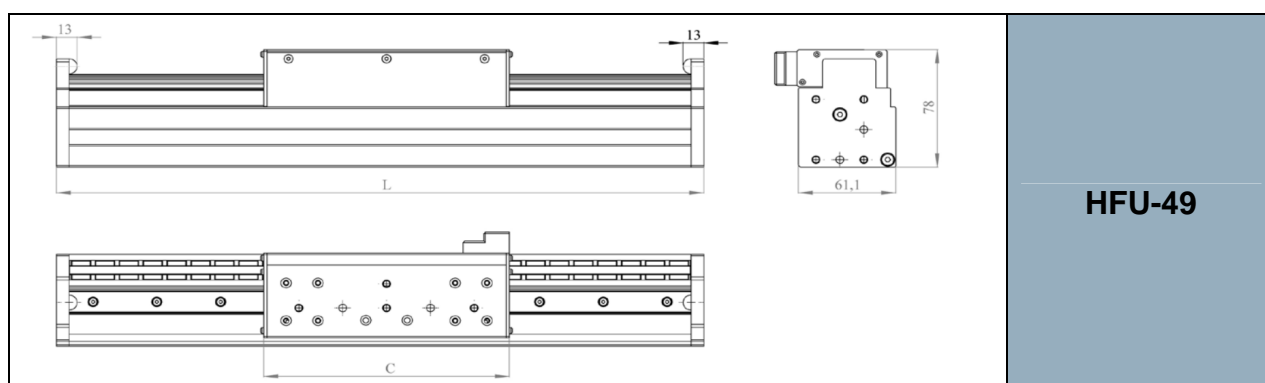
Mechanische Daten der **HighForce®-U** linearen Servoachsen

HFU-Baugrößen	Breite der Achse [mm]	Bauhöhe Oberkante Schlitten [mm]	Breite Schlitten [mm]	Länge Schlitten C [mm]	Masse Schlitten ohne Motor [kg]	Masse je 100 mm Führung [kg]
HFU-49x78	61,1	78,0	61,1	154	0,52	0,7
HFU-49x138	61,1	78,0	61,1	154	0,49	0,7
HFU-49x198	61,1	78,0	61,1	214	1,26	0,7
HFU-49x258	61,1	78,0	61,1	274	1,68	0,7

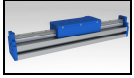
Lastkräfte und Lastdrehmomente der **HighForce®-U** linearen Servoachsen

HFU-Baugrößen	F _y [N]	F _z [N]	M _x [Nm]	M _y [Nm]	M _z [Nm]
HFU-49x78	520	520	15	70	70
HFU-49x138	520	520	15	70	70
HFU-49x198	520	520	15	87	87
HFU-49x258	520	520	15	100	100

Hauptabmessungen der **HighForce®-U** linearen Servoachsen

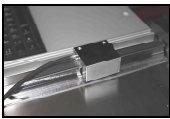


Lieferbare Hublängen **HighForce®**-U Lineare Servoachsen

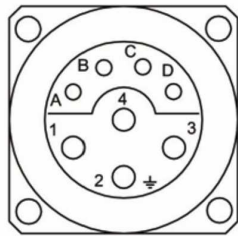
 Gesamtlänge der Achse L [mm]	HFU-49			
	Hub [mm]			
	HFU49x78	HFU49x138	HFU-49x198	HFU-49x258
	100 N	200 N	300 N	400 N
206	26	26		
316	136	136	76	16
406	226	226	166	106
466	286	286	226	166
556	376	376	316	256
616	436	436	376	316
706	526	526	466	406
766	586	586	526	466
796	616	616	556	496
856	676	676	616	556
916	736	736	676	616
946	766	766	706	646
1.066	886	886	826	766
1.096	916	916	856	796
1.186	1.006	1.006	946	886
1.246	1.066	1.066	1.006	946
1.336	1.156	1.156	1.096	1.036
1.386	1.206	1.206	1.146	1.086
1.576	1.396	1.396	1.336	1.276
1.636	1.456	1.456	1.396	1.336
1.726	1.546	1.546	1.486	1.426
1.876	1.696	1.696	1.636	1.576

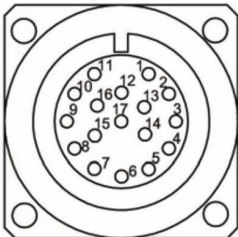
STEP-Dateien auf Anfrage verfügbar!

Standard Wegmesssensoren für **HighForce®-U** Lineare Servoachsen

Sensor-typ	Aufbau / Versorgung	Ausgangs-signale	Signal-periode	erreichbare Wiederhol-genauigkeit (abh. von der Auswerte-elektronik)	Linearitäts-fehler pro Meter Messlänge	V _{max} [m/s]	max. Signal-frequenz [kHz]
S02	induktives Messsystem / 5 VDC 220 mA 	Sin/Cos 1 V _{ss} zusätzlich abstands-codierte Referenz-marken	40 µm	< +/- 1 µm	< +/- 10 µm/m	5	125

Steckerbelegungen der **HighForce®-U** Linearen Servoachsen

Motoranschluss	Signal	Pin	Steckeransicht
Phase 1	U	1	
Phase 2	V	4	
Phase 3	W	3	
PE	PE	2	
gelb	KTY21	A	
grün	KTY21	B	
braun	PTC+	C	
weiss	PTC-	D	

Sensoranschluss	Signal	Pin	Steckeransicht
grün	A+	1	
gelb	A-	2	
braun	B+	3	
weiss	B-	4	
blau	0 V	7	
rot	+5 VDC	8	
pink	Z+	10	
grau	Z-	11	
rot/weiss	5VDC-Sensor	16	
blau/weiss	GND Sensor	17	

Zubehör und Optionen für **HighForce®-U** Lineare Servoachsen

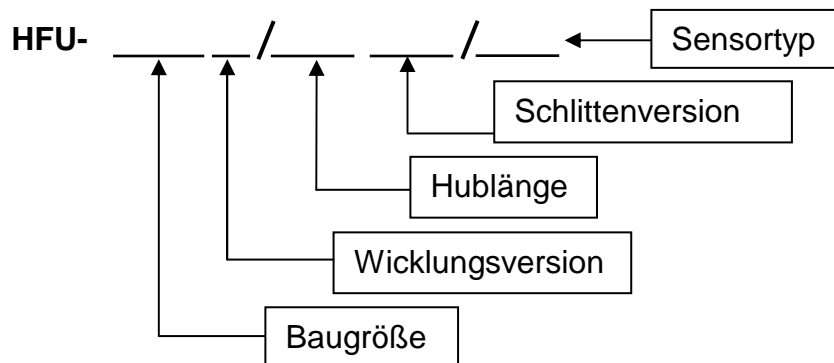
Standard

- Nutensteine M6 (10er Pack)
- Nutensteine M8 (10er Pack)
- mech. Endschalter (2 Stück) für HFU-49
- zweiter Führungsschlitten für HFP-49

auf Anfrage

- absoluter Wegmesssensor
- Zentralschmiereinrichtung
- Kabelschlepp
- steckfertige Kabelsätze zum Controller
- längere Schlittenversion
- Servo- und Positioniercontroller

HighForce®-U Bestellschlüssel



Baugröße: Z.B. 49x138
Wicklungsversion: N (normal) oder S (schnell)
Hublänge: Angabe in mm (siehe Tabelle der lieferbaren Hublängen)
Schlittenversion: -/- (Standard) oder R (längere Schlittenversion, auf Anfrage)
Sensortyp: S02