

## Systemnetzteile NT01-72 für **LinMot®** Controller mit 72 VDC Zwischenkreis

Die Systemnetzteile NT01-72 sind klassische Trafonetzteile in 1phasiger bzw. 3phasiger Ausführung und für die Leistungsversorgung von **LinMot®** Controller mit 72 VDC Zwischenkreisspannung konzipiert. Eine einfache Zwischenkreiskopplung mit Kabelbrücken ist durch die mechanische Systemkompatibilität möglich. Der Montage- und Verdrahtungsaufwand bei Ein- und Mehrachssystemen wird hierdurch stark reduziert.



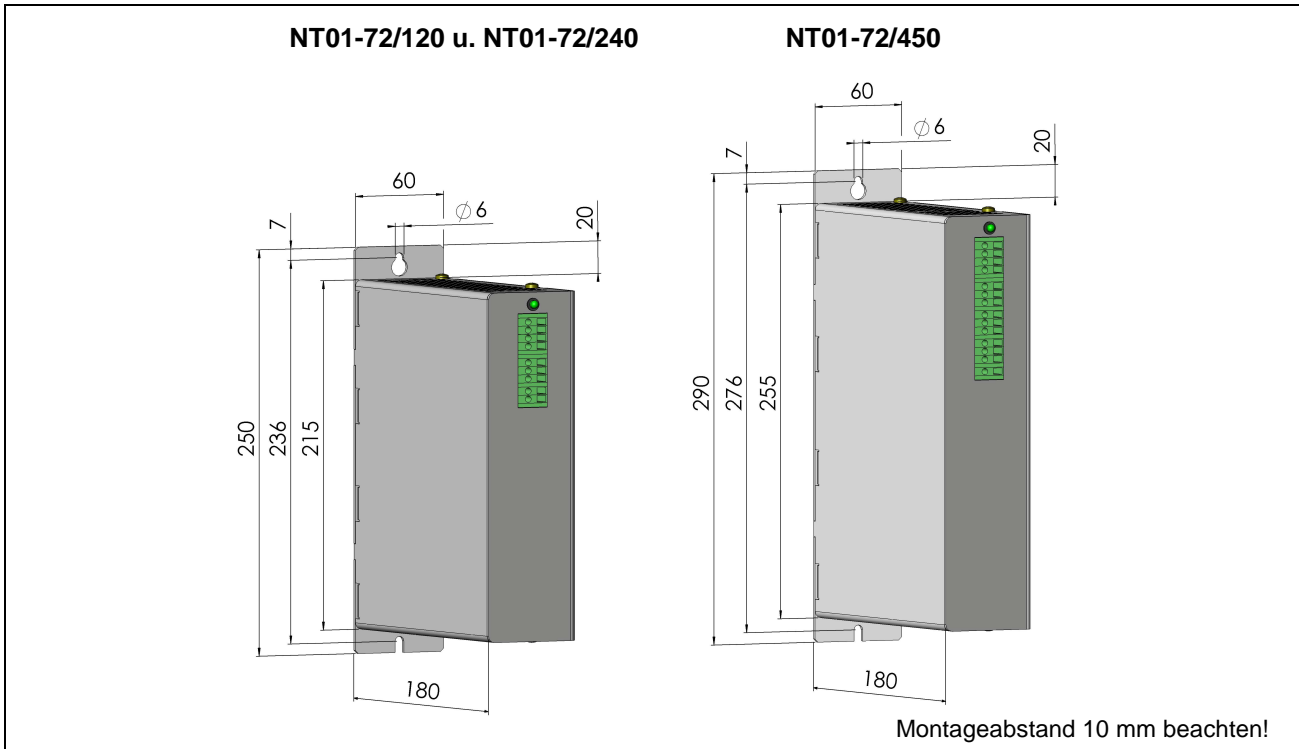
### Systemeigenschaften

- Leistungsversorgung für alle **LinMot®** Controller Familien mit 72 VDC Zwischenkreisspannung (außer E1000)
- 1 x 230 VAC oder 3 x 400 VAC Einspeisung 50/60 Hz
- 72 VDC Nennausgangsspannung
- großzügige Dimensionierung des Zwischenkreiskondensators für Last- und Rückspeisespitzen
- integrierte Temperaturüberwachung und Ausgangssicherung
- geringer Flächenbedarf auf der Montageplatte im Schaltschrank
- UL konformes Design

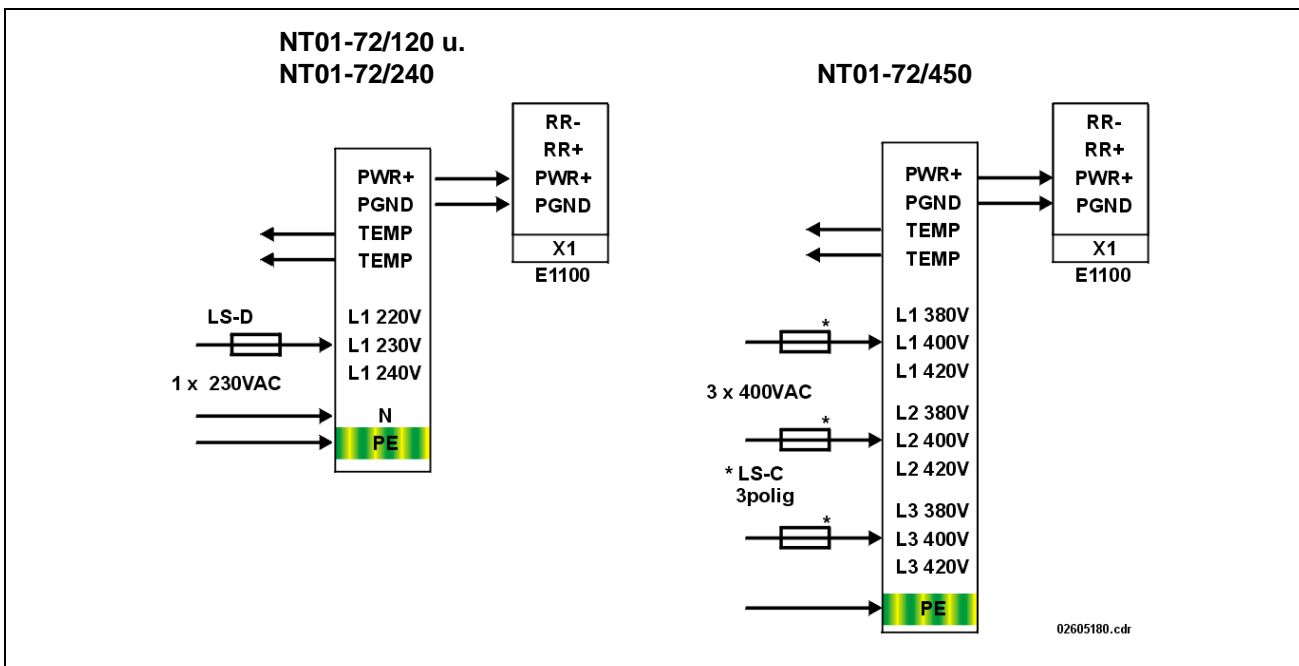
### Technische Daten Systemnetzteile NT01-72

Technische Daten		NT01-72/120	NT01-72/240	NT01-72/450
Eingangsspannung / Frequenz		1 x 230 V +/- 5% / 50/60 Hz		3 x 400 V +/- 5% / 50/60 Hz
Ausgangsleistung bei 50 % ED / 100 % ED	W	120 / 95	240 / 190	450 / 410
Spitzenausgangsleistung 1 Sek.	W	300	600	800
Ausgangsspannung bei Leerlauf / bei Ausgangsleistung 100 % ED	VDC	75 / 60		75 / 62
Verlustleistung bei Ausgangsleistung 100 % ED	W	15	30	55
Kapazität Zwischenkreis Elko / integrierter Entladewiderstand	µF / Ω	10.000 / 2k2		
Energie im Zwischenkreis bei Leerlaufausgangsspannung	Ws	28		
geräteinterne Ausgangssicherung		FKS 5 A / 80 V hellbr.	FKS 10 A / 80 V rot	FKS 15 A / 80 V hellbl.
<b>zwingend vorzusehende</b> netzseitige Absicherung		LS-D 1,0 A	LS-D 2,0 A	LS-C 1,0 A dreipolig
Thermokontakt im Trafo		Schaltleistung 250 VAC 2,5A / 24 VDC 1,6 A		
Anschlüsse		Schraubklemmen 2,5 mm <sup>2</sup>		
Betriebstemperatur / Lager-temperatur	°C	0 – +45 / -40 – +75		
relative Feuchte	%	0 – 95 nicht betauend		
Schutzart		IP20 / VBG4		
Gewicht	kg	2,5	4,2	6,5
Lochabstand bei horiz. Anreihung von NT01	mm	70		
<b>nicht</b> geeignet für die Versorgung der LinMot-Controllerfamilien		E100 und E1000		

## Mechanische Abmessungen Systemnetzteile NT01-72



## Anschlusspläne für Systemnetzteile NT01-72 an z.B. E1100 Controller



js020905.doc  
Stand: 16.11.2017  
Technische Änderungen vorbehalten!